

# I/O Controller Manual



## 免責事項

本製品の使用における如何なる損害、事故においても責任を負いません。

## 1.はじめに

本製品は、シリアル通信により I/O 制御を行うことができるコントローラです。

### 特徴

30mm x 25mm の超小型サイズ

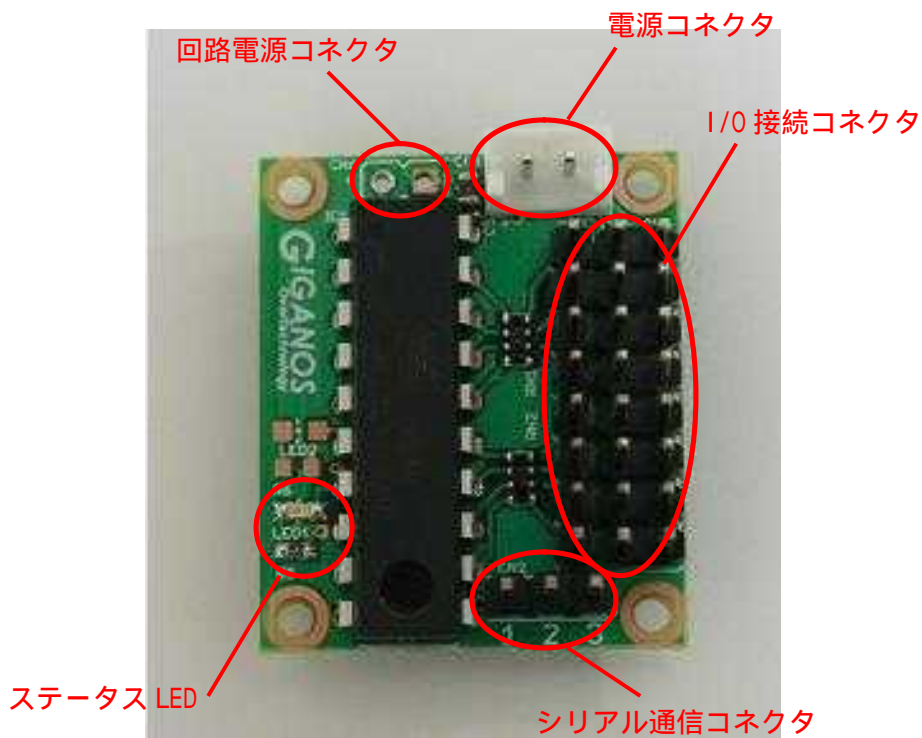
8CH の I/O を制御可能

115200bps と 500000bps の高速通信モード搭載

最大 255 個のコントローラを 1 つのシリアルポートに接続可能(理論値)

同系統異機種のコントローラの混在接続可能

## 2.コントローラ概要



### 2.1 電源コネクタ (CN1)



電源コネクタに、I/O に供給する電源を接続します。ここに接続された電源は、内部レギュレータにより、回路用電源を生成しています。電圧は、外部 I/O により選定してください。コネクタには、JST 社製 B2B-EH-A コネクタを使用しています。

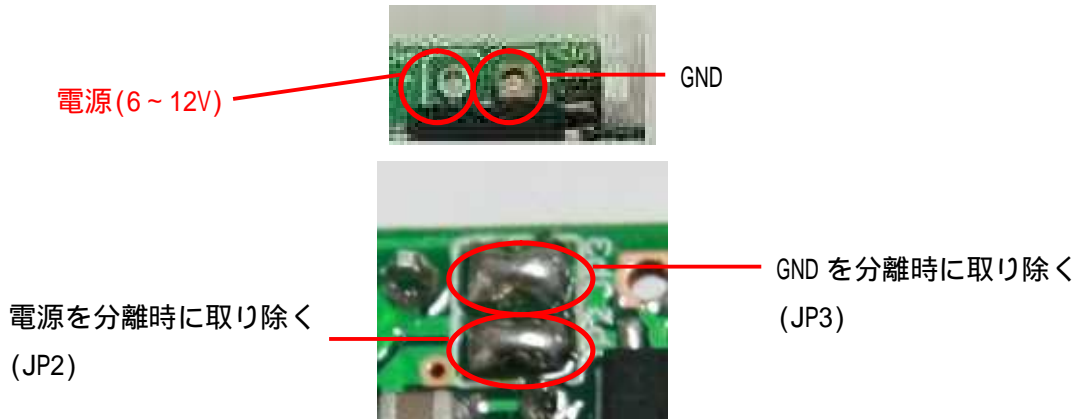
## 2.2 回路電源コネクタ(CN6)

I/O 電源と、回路電源を分離したい場合に、回路用電源を接続します。

標準状態では回路電源は、電源コネクタを使用することにより併せて供給されます。

電源の分離方法によって、図に示すジャンパの切り離しを行う必要があります。

コネクタは実装されていません。



## 2.3 シリアル接続コネクタ(CN2)

PC などのシリアルポートと接続します。CN2 のピン配置と、接続例を示します。

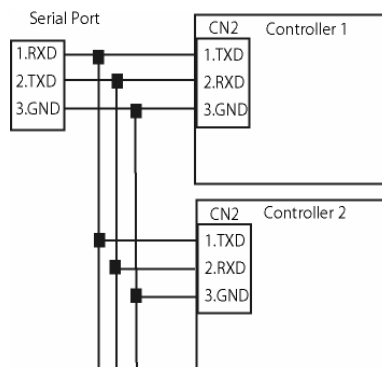
直接 RS232C レベル(信号レベルが $\pm 12V$ )と接続できます。

専用ケーブルでの接続を推奨します。

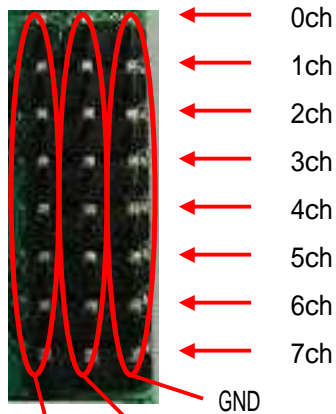


Servo Controller(CN2)		Serial Port(Dsub9)(PC etc...)
1...TXD	→	2...RXD
2...RXD	←	3...TXD
3...GND	—	5...GND

複数台接続する場合には、下図のように接続します。



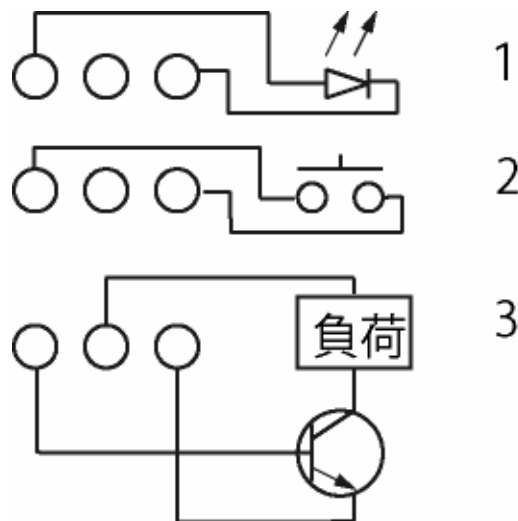
## 2.4 I/O 接続コネクタ (CN3, CN4, CN5)



上から、0ch, 1ch...と制御信号が出力されており、I/O をそれぞれ接続します。接続例を下図に示します。

電源 (CN1 による電源を出力)

I/O 制御信号



1. LED などの軽度な負荷であれば、直接接続することができます。  
I/O ポートには内部で直列に 470 が接続されています。
2. スイッチなどは直接接続することができます。  
I/O ポートには、内部で 10K にプルアップされています。
3. 消費電力の大きい負荷は、トランジスタなどを介して接続します。

## 2.5 ステータス LED (LED1)

コントローラの状態、通信状態を示します。

電源投入時に LED が点灯し、シリアル通信によりデータが正常に受信できた場合に点灯、消灯を繰り返します。

### 3. コマンド概要

表に示すコマンドを使用することにより、コントローラとの通信を行います。電源投入時の通信速度は 115200bps です。コマンドの詳細は次節に示します。

0xFF,0xFF・・・コマンドの始まりを表す、シンクロパケットです。このデータ列は特別であり、データに 0xFF,0xFF を格納すると、誤動作の原因となります。

ID・・・コントローラに登録されている固有の ID です。コマンドに格納されている ID とコントローラに登録されている ID が一致すると、以降のデータを受け付けます。

コマンド内の ID に 0 を格納して送信すると、コントローラの ID にかかわらず、以降のデータを受け付けます。

必ず SET\_ID コマンドを実行してコントローラの ID を確定する必要があります。以降はコントローラに記録され、電源を切っても保持されます。

コマンド	名称	動作
0x01	SET_ID	ID の設定
0x02	GET_STATUS	ステータスの取得
0x03	PING	通信確認
0x04	LOW_SPEED	低速通信に切り替え(115200bps)
0x05	HIGH_SPEED	高速通信に切り替え(500000bps)
0x20	SET_DIR	ポートの入出力の切り替え
0x21	SET_O	ポートの出力データを設定
0x22	SET_O_BUF	ポートの出力データをバッファに設定
0x23	O_SYNC	出力バッファの値をポートに反映
0x24	GET_I	ポートからデータを入力
0x25	GET_I_BUF	ポートからのデータをバッファに格納
0x26	I_SYNC	入力バッファのデータの読み込み

#### 3.1 ID 設定 (SET\_ID)

0xFF	0xFF	ID	0x01	SET_ID
------	------	----	------	--------

設定値：

SET\_ID・・・コントローラに設定する ID を格納します。

戻り値：

0x2a (42)・・・正常受信

0x3F (63)・・・受信タイムアウト

状態取得(GET\_STATUS)

0xFF	0xFF	ID	0x02
------	------	----	------

戻り値：

CONTROLLER_TYPE	HW_VER	FIRM_VER
-----------------	--------	----------

CONTROLLER\_TYPE …コントローラのタイプを返します

HW\_VER …ハードウェアのバージョンを返します

FIRM\_VER …ファームウェアのバージョンを返します

### 3.2 到達確認(PING)

0xFF	0xFF	ID	0x03
------	------	----	------

戻り値：

0x2a (42) …正常受信

0x3F (63) …受信タイムアウト

### 3.3 低速通信(LOW\_SPEED)

0xFF	0xFF	ID	0x04
------	------	----	------

通信速度を 115200bps に移行します。

戻り値：

なし

### 3.4 高速通信(HIGH\_SPEED)

0xFF	0xFF	ID	0x05
------	------	----	------

通信速度を 500000bps に移行します。

戻り値：

なし

### 3.5 入出力設定(SET\_DIR)

0xFF	0xFF	ID	0x10	I/O Direction							
				ch0	ch1	ch2	ch3	ch4	ch5	ch6	ch7

設定値：

I/O Direction …各チャンネルの入出力方向を 8bit で指定します。

各 CH ごとに設定でき、入力 は 0、出力 は 1 を格納します。

戻り値：

0x2a (42) …正常受信

0x3F (63) …受信タイムアウト

ID が 0x00 の場合には戻り値を返しません

### 3.6 データ出力(SET\_O)

0xFF	0xFF	ID	0x21	Output Data							
				ch0	ch1	ch2	ch3	ch4	ch5	ch6	ch7

設定値：

Output Data・・・各チャンネルの出力データを 8bit で指定します。  
SET\_DIR コマンドにより、入出力方向を確定しておく必要があります。  
コマンドを受信後、ポートに値が反映されます。

戻り値：

0x2a (42)・・・正常受信  
0x3F (63)・・・受信タイムアウト  
ID が 0x00 の場合には戻り値を返しません

### 3.7 データ格納(SET\_O\_BUF)

0xFF	0xFF	ID	0x22	Output Data							
				ch0	ch1	ch2	ch3	ch4	ch5	ch6	ch7

設定値：

Output Data・・・各チャンネルの出力データを 8bit で指定します。  
SET\_DIR コマンドにより、入出力方向を確定しておく必要があります。  
コマンドを受信後、内部の出力バッファに格納され、O\_SYNC コマンドが発行される  
までポートに反映されません

戻り値：

0x2a (42)・・・正常受信  
0x3F (63)・・・受信タイムアウト  
ID が 0x00 の場合には戻り値を返しません

### 3.8 格納データ出力(O\_SYNC)

0xFF	0xFF	ID	0x23
------	------	----	------

SET\_O\_BUF により格納された内部の出力バッファのデータをポートに反映させます。  
ID を 0x00 にすると、設定された ID にかかわらず、コマンドが受け付けられます。

戻り値：

0x2a (42)・・・正常受信  
0x3F (63)・・・受信タイムアウト  
ID が 0x00 の場合には、正常受信時に戻り値を返しません。

### 3.9 データ入力(GET\_I)

0xFF	0xFF	ID	0x24
------	------	----	------

各 CH のデータを取得します。

戻り値：

Input Data							
ch0	ch1	ch2	ch3	ch4	ch5	ch6	ch7

### 3.10 バッファデータ入力(GET\_I\_BUF)

0xFF	0xFF	ID	0x25
------	------	----	------

I\_SYNC コマンドにより格納された内部バッファのデータを取得します。

戻り値：

Buffer inputl Data							
ch0	ch1	ch2	ch3	ch4	ch5	ch6	ch7

### 3.11 入力データ格納(I\_SYNC)

0xFF	0xFF	ID	0x26
------	------	----	------

各 CH のデータを内部バッファに格納します。

戻り値：

0x2a (42)・・・正常受信

ID が 0x00 の場合には、正常受信時に戻り値を返しません。

2008/8/14 初版